



Grind More, Hear Less™

## 連続投入式の最新モデル

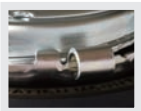
最新モデルは、連続投入式の処理時間の短さ、使いやすさをそのままに。

粉碎性能 (Grind More)、防振・防音 (Hear Less) など各性能が大幅に改善することができました。



## Quick Lock®

弊社独自のQuick Lock® 採用。



本体の取り付けが簡単な弊社独自のQuick Lock®を採用しております。

## MultiGrind™

粉碎メカを改善し、さらに細かく粉碎！繊維質の多い食材も大丈夫！



粉碎部にステンレスボディを採用して耐久性を向上。固定歯の数や角度に改良を加え粉碎性能をアップしました。

## 排水管つまりのしにくい連続投入式！

連続投入式ならではの安心。

連続式の運転では生ごみを少量ずつ連続して投入していきますので、粉碎物は平均化して排水されていくことになります。このため搬送性が高くなり、トラップや排水管つまりのリスクを軽減いたします。

## 防振防音性の向上

新設計でさらに静かになりました。防音、防振性ともに約40%の改善。

防音	単位: sone (音の大きさ)
従来モデル	40.90
<b>AC105</b>	<b>22.73</b>

※標準生ごみ40秒粉碎時(100V50Hz)のloudness sone比較

防振	単位: Spectrum (振動)
従来モデル	8.01
<b>AC105</b>	<b>4.97</b>

※標準生ごみ40秒粉碎時(100V50Hz)のSpectrum Total

●粉碎部にステンレスボディ ●防振テールパイプ採用。さらに ●防振トリムシェル ●防振マウント搭載することにより防振防音性が約40% (当社比) 改善しました。



防振テールパイプ

防振マウント

防振トリムシェル



販売台数世界No.1  
世界シェア75%以上を誇るディスポーザブランドです。

詳しくはホームページで！

[insinkerator.jp/](http://insinkerator.jp/)

今すぐチェック！



## 環境にやさしい（節水・節電）

毎日使うからこそ、考える環境への配慮。

連続式の運転では粉碎物を少しずつ押し込んで投入することになりますので、粉碎効率が良く、その結果処理時間は早くなります。ディスポーザの使用は1回に20～30秒程度です。

また1日2～3回の使用が普通ですので、電気代・水道代ともにランニングコストは非常に小さいです。

### 電気代目安

電気代は約4円/月、年間50円弱程度。

※1回30秒、1日2.5回の使用、料金単価22円/kWhとする。

### 水道代目安

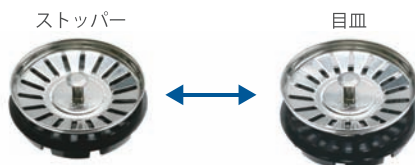
ディスポーザのために1日に使う水道料は水洗トイレを1～2回流す程度です。基本料金の範囲内です。



水の使用に関しては、ふだんの食事の準備あるいはあとかたづけの際の“洗い水”や“溜め水”も有効にお使いいただけます。



▼ オプション製品・部品  
目皿ストッパー



箸やフォーク等の粉碎室への落下防止。普段使用しない時のためのごみ受けの目皿がございます。また水を溜めるときには、ストッパーとして使用出来ます。

#### 製品画像



InSinkErator® ディスポーザ  
**AC105**

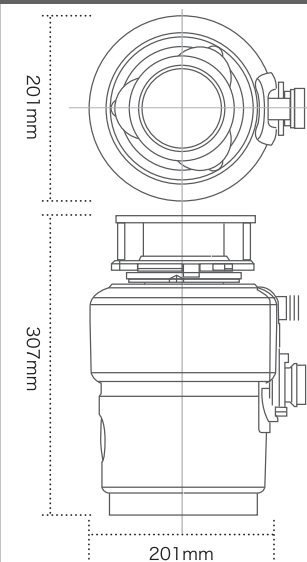
ボディカラー：ネイビー

#### 推奨トラップ（別売品）



写真は高圧洗浄用点検口付き直管タイプです。フレキホースを使ったものもご案内可能です。

#### 外形寸法図 単位:mm

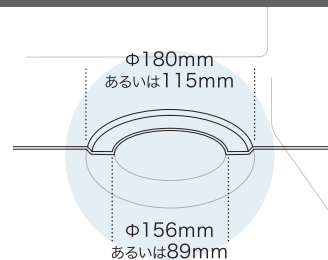
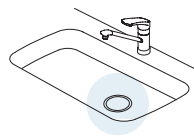


#### Model AC105 仕様

設置場所	流し台シンク下部
使用可能水温	0℃～60℃
使用周囲湿度	90%RH以下
電源	交流 100V、50/60Hz コンセント接続
定格消費電力	290w/210w
定格時間	2分
電動機形式	分相始動誘導電動機 極数:4極
ごみの投入方式	連続投入式
粉碎方式	ステンレス回転歯+固定歯
処理室	1リットル ステンレススチール製
安全装置	オーバーロードスイッチ(過負荷保護装置) 漏電遮断器付き電源プラグ
本体質量	7.7kg
使用水量	8リットル/分
外形寸法	H307mm x D201mm
コードの長さ	1.0m

#### 取り付け可能なシンク

シンク排水口径  
φ115mmおよび180mm  
外径シンクに使えます。



※180mm口径のシンクの場合には別売180mmシンク用フランジアダプタを使用します。

#### 取扱店 / 販売店

**0120-530-473**

<http://www.insinkerator.jp/> <http://ディスポーザ.jp/>

電気用品安全法 特定電気用品 適合品

当社のディスポーザは社団法人日本下水道協会が定める「下水道のためのディスポーザ排水処理システム基準(案)」適合評価商品です