

# InSinkErator® ディスポーザ

モデル

## AC105-B

施工説明書



### もくじ

<b>はじめに</b>	安全上のご注意 .....	2
	施工条件の確認 .....	5
	部材の確認 .....	6
	各部の名称／外形寸法図 .....	7
	施工のながれ .....	8
<b>施工</b>	据付工事 .....	9
	1. シンクフランジの取付 .....	9
	2. 排水パイプの取付 .....	13
	3. ディスポーザ本体の取付 .....	13
	4. 排水管の取付 .....	15
	5. スプラッシュガードの取付 .....	17
<b>確認</b>	試運転 .....	18
	お問い合わせ .....	20



● 製品の機能が十分に発揮できるように、この施工説明書に沿って正しく取り付けてください。また、取り付け後は、お客様にご使用方法を十分にご説明ください。

# 安全上のご注意



「安全に関する注意事項」をよくお読みのうえ、正しく取り付けてください。






この説明書では、機器を安全に正しくお取り付けいただき、お客様や他の人々への危害や財産への損害を未然に防止するために、つぎのような表示をしています。

■ 表示内容を無視して誤った施工をしたときに生じる危害や損害の程度を、次の表示で区分し説明しています。

 <b>警告</b>	この記号は、誤って使用すると、死亡または重傷を負う可能性が想定される内容を示しています。
 <b>注意</b>	この記号は、誤って使用すると、物的損害または重傷を負う可能性が想定される内容を示しています。

■ お守りいただく内容の種類を、次の絵表示で区分し、説明しています。(下記は絵表示の例です。)

	この記号は、行ってはいけない禁止行為を示しています。この記載がある場合は、特に禁止されている行為を示しています。
	この記号は、規制や指示に従う必要のある行為を示しています。この記載がある場合には、具体的な指示内容が記載されています。

 <b>警告</b>	
<p>設置工事は、設置専門業者または指定業者が行う</p> <p> 誤った設置工事や移設工事は、火災・感電・水漏れの原因になります。</p>	<p>設置・配管工事は、現場の設置図及び工事説明書に従い、必ず付属の部品を使って確実に行う</p> <p> 強度不足や取付が不完全な場合は、本体の落下などによるけがや、火災・感電・水漏れなどの原因になります。</p>
<p>電気工事・配線工事は電気設備技術基準や内線規定に従い、安全確実にを行う</p> <p> 誤った電気工事・配線工事は、感電や火災の原因になります。</p> <p>● 電気・配線工事は、電気工事士の方が、行ってください。</p>	<p>設置終了後は、設置・配線工事が確実にできているか確認する</p> <p> 設置が不完全な場合は、本体の落下などによるけがや、火災・感電・水漏れなどの原因になります。</p>

# 安全上のご注意

## 警告

アースが電源コンセントのアース端子に接続 (D種接地) されていることを確認する



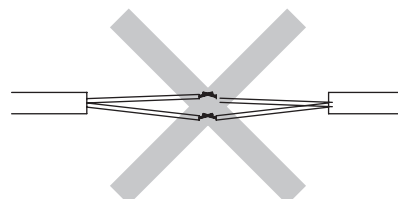
アース接続

アース工事がされていないと故障や漏電のとき、感電の原因になります。アース工事は、お近くの工事店に依頼してください。

電源コードは途中で切断したり、接続して延長しない



禁止



火災・感電の原因になります。

ぬれた手で、電源プラグを抜き差ししない



ぬれ手禁止

感電の原因になります。

交流100V以外では使用しない



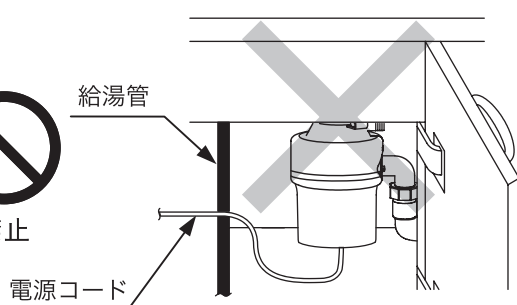
禁止

火災の原因になります。

電源コードは、給湯管などの高熱になるものに近づけない



禁止



●電源コードが加熱され破損し、火災・感電の原因になることがあります。

故障や異常のまま放置しない



禁止

感電、けが、異常動作、火災につながる恐れがあります。

●異常動作が生じた場合は、説明書の最後のページに記載されている問い合わせ先までお問い合わせください。

分解や改造をしない



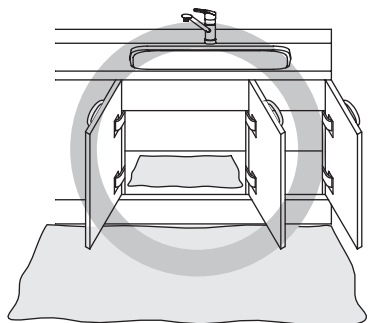
禁止

感電や火災・故障の原因になります。

## 安全上のご注意

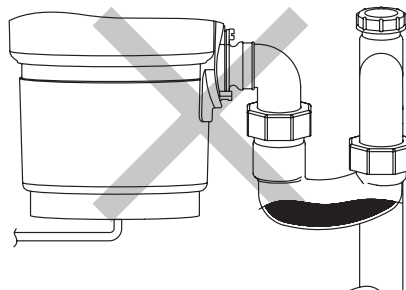
### ⚠ 注意

工事の際は、床に養生シートなどを敷く。



- 養生シートなどを敷いていないと床にキズが入り、補償問題になることがあります。

工事の際に、ディスポーザ内や排水管内に配管くずなどを残さない。



- 排水管内に配管くずなどがあると、配管詰まりの原因になります。

通水後は、必ず各部の水漏れ確認を行う。



水が漏れると、周囲が水浸しになり、大きな補償問題になることがあります。

シンクに半分以上水を張り、30分以上放置して、シンクフランジ部から水漏れがないことを確認する。



水が漏れると、周囲が水浸しになり、大きな補償問題になることがあります。

本製品内には、手を絶対に入れない。



けがの原因になります。

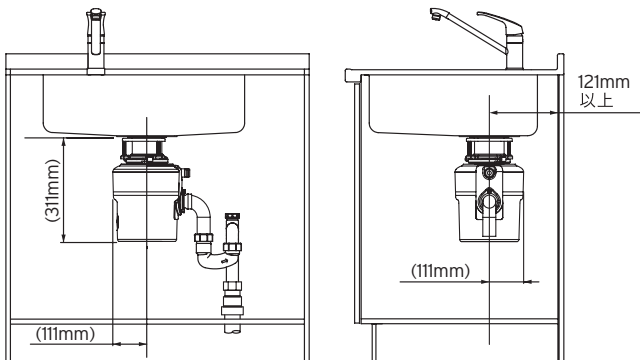
本製品を使用する際、絶対に60°Cを超える温度のお湯を使用しないでください。



排水管に変形や劣化が生じ、漏水の原因になります。

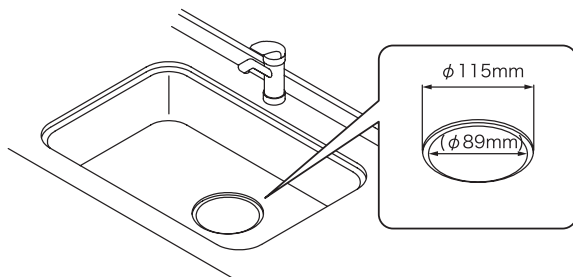
# 施工条件の確認

## ■ 取付スペースの確認

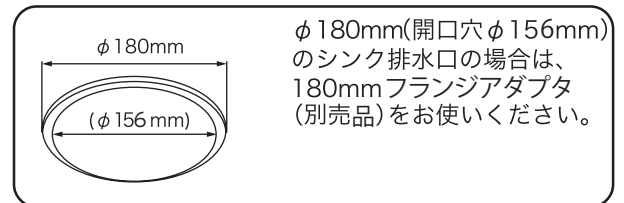


本体および配管の取り付けスペースとして、シンク下に図のようなスペースが必要です。

## ■ シンク排水口の確認

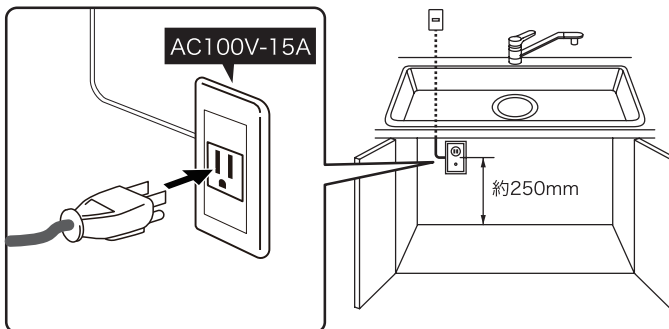


取り付け可能なシンク排水口の寸法は図の通りです。  
(標準寸法は、 $\phi$  115mm (開口穴  $\phi$  89mm) です)



※ シンク排水口の寸法によっては、取り付けられない場合がありますので、ご注意ください。

## ■ 電源の確認

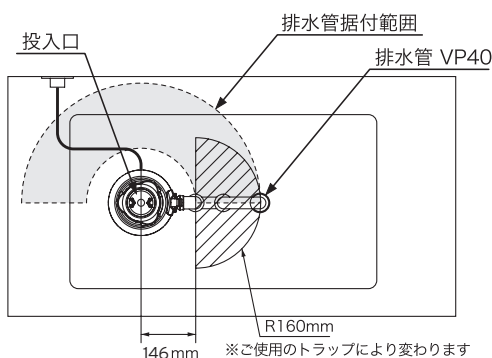


- 電源は、交流 100V、15A 以上必要です。
- シンクキャビネット内に、アース付き専用コンセントが必要です。
- 本製品の電源コードの長さは、約 1.0m ですのでコードの届く範囲に専用コンセントが必要です。
- 電源スイッチが別途必要です。  
→7 ページ参照

### ⚠ 注意

シンクキャビネット内にコンセントを設置する場合は、電気工事士の有資格者が行ってください。

## ■ トラップ位置の確認 (Sトラップセット (別売品) 使用の場合)

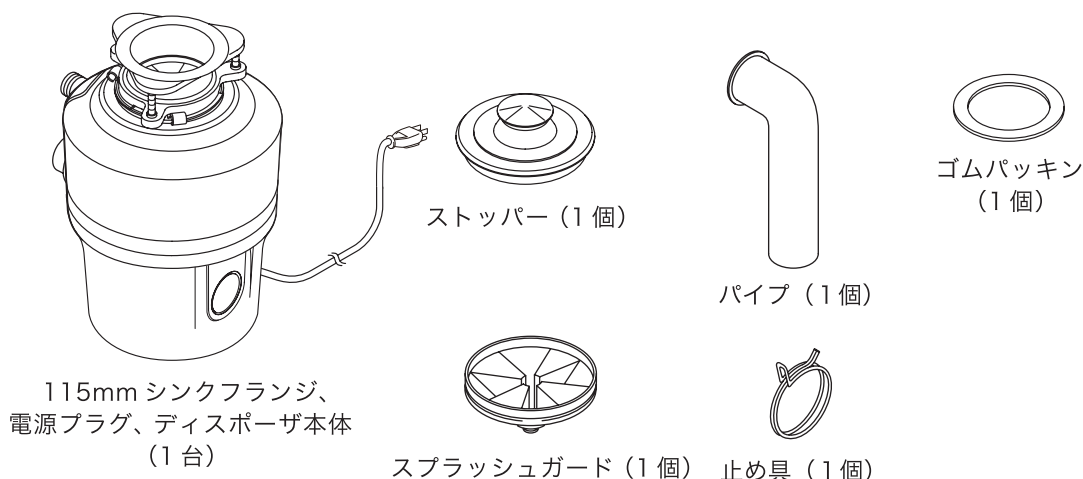


図中の排水管据付範囲内に排水口があることを、ご確認ください。  
この範囲にない場合は、フレキトラップ等を使用してください。

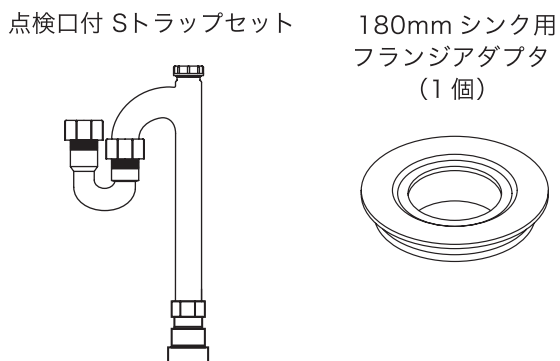
はじめに

# 部材の確認

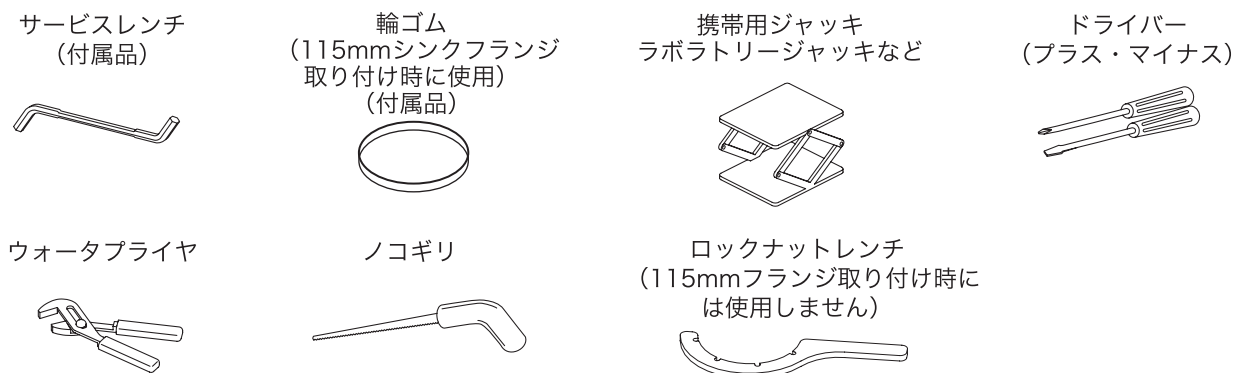
## ■ 本体部品



## ■ 別売部品

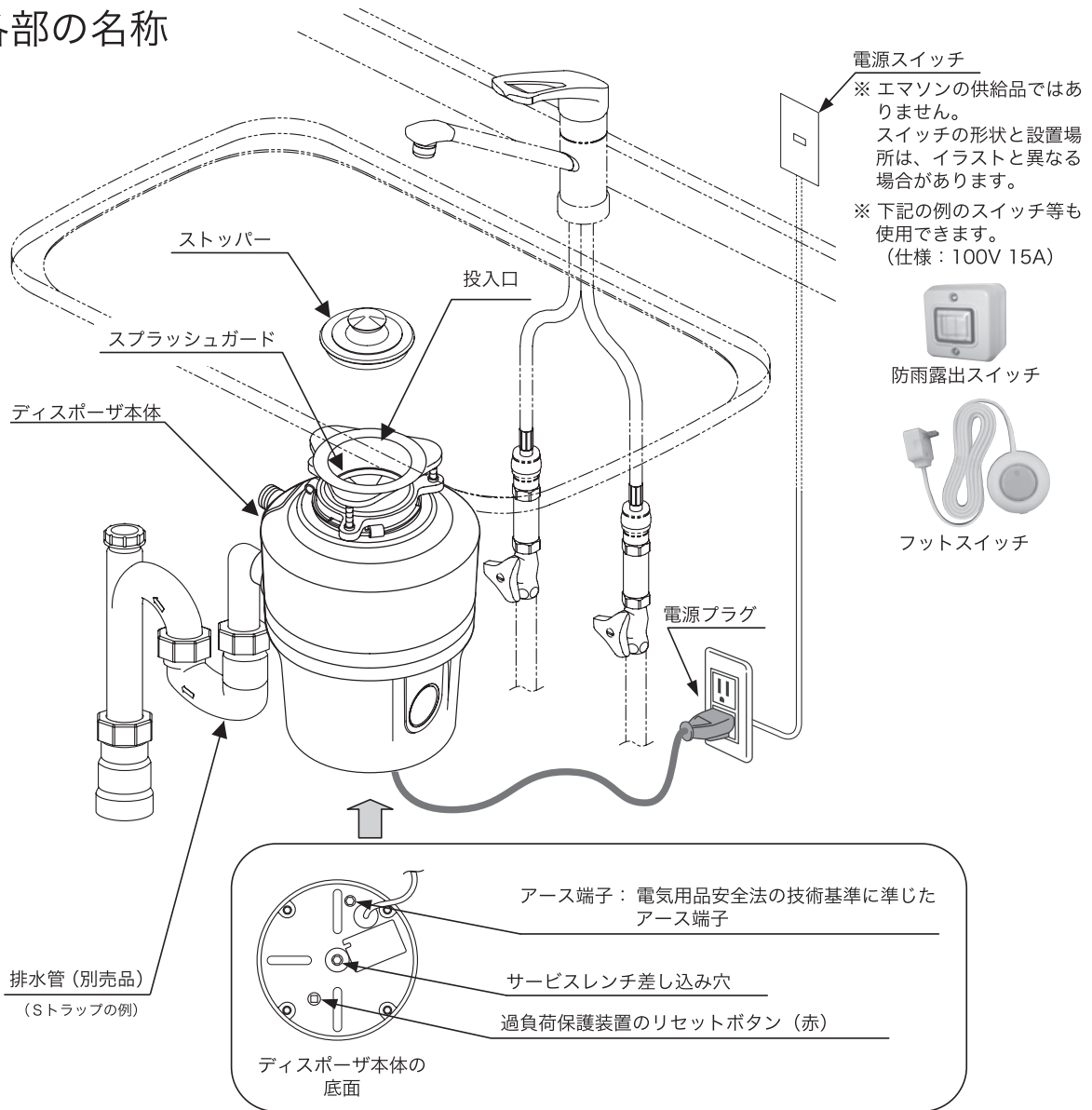


## ■ 施工に必要な工具

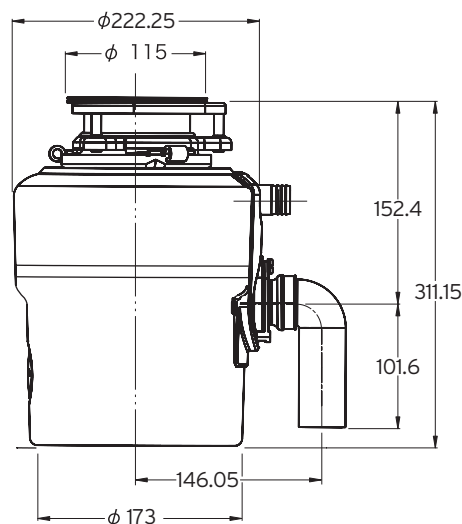


# 各部の名称／外形寸法図

## ■ 各部の名称



## ■ 外形寸法図



はじめに

## 施工の流れ

1

### シンクフランジの取付

シンクフランジをシンクに取り付けます。

- ①115mmフランジの取付
- ②180mmフランジアダプタ(別売品)の取付

⇒ 9ページ

⇒ 11ページ

2

### 排水パイプの取付

排水パイプをディスポーザの排水口に取り付けます。

⇒ 13ページ

3

### ディスポーザ本体の取付

ディスポーザをシンクに取り付けます。

⇒ 13ページ

4

### 排水管の取付

排水管をディスポーザの排水パイプに取り付けます。

⇒ 15ページ

5

### スプラッシュガードの取付

ディスポーザの投入口にスプラッシュガードを押し込みます。

⇒ 17ページ

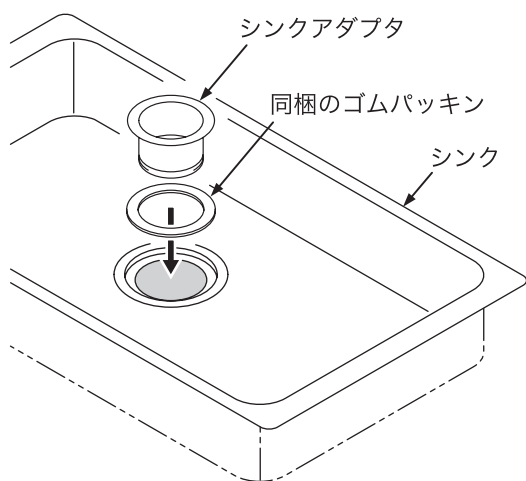
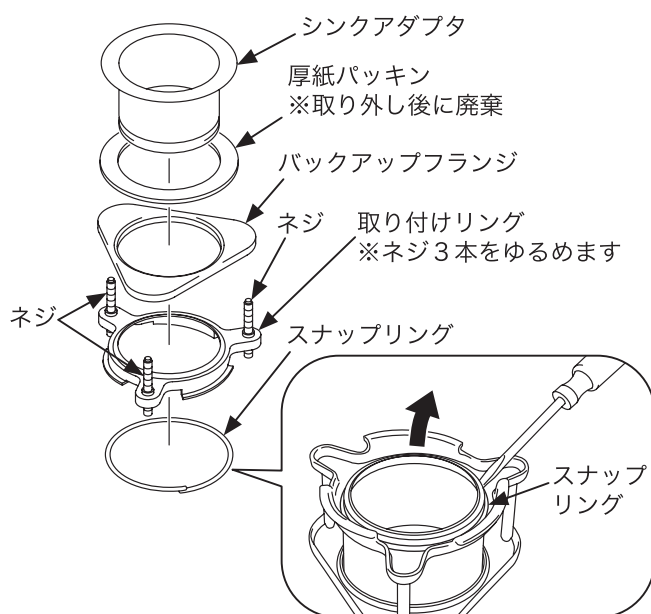


試運転

⇒ 18ページ



## ① 115mmシンクフランジの取付



① 115mmシンクフランジをシンクアダプタ、厚紙パッキン、バックアップフランジ、取り付けリング、スナップリングに分解する

- 取り付けリングのネジ3本をゆるめます。
- シンクアダプタの溝に入っているスナップリングを、ドライバでこじ開けて外します。

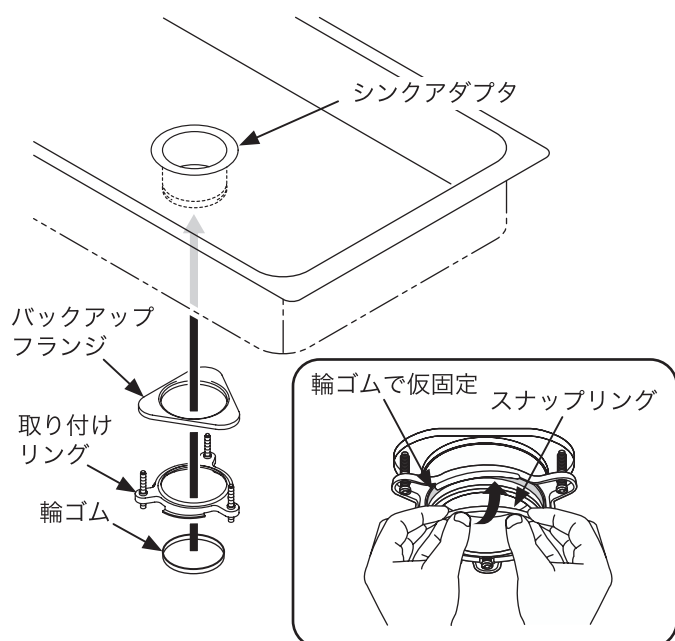
※ 厚紙パッキンは不要です。  
取り外し後に廃棄してください。

② シンクの排水口に同梱のゴムパッキンとシンクアダプタを取り付ける

### ⚠ 注意

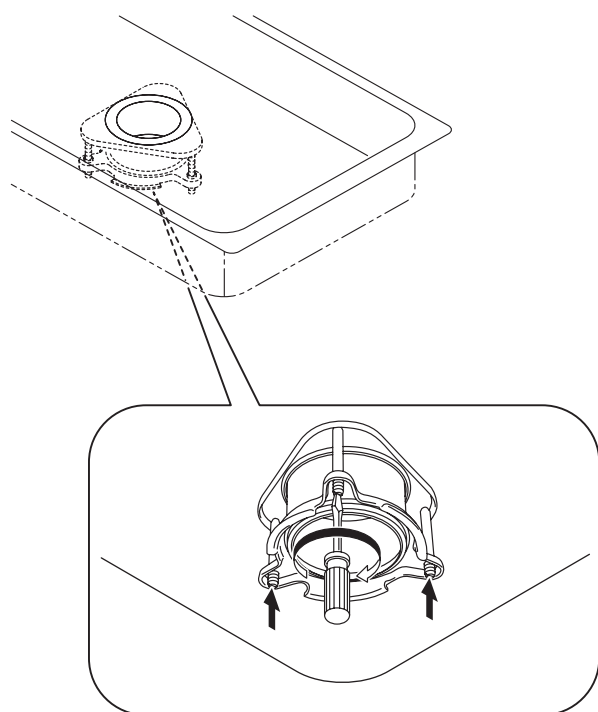
シンクとゴムパッキンの間にゴミ等がはさまると、水漏れの原因になります。シンクの排水口付近を清掃してから、取り付けてください。

## 据付工事



### ③ バックアップフランジと取り付けリング、スナップリングを取り付ける

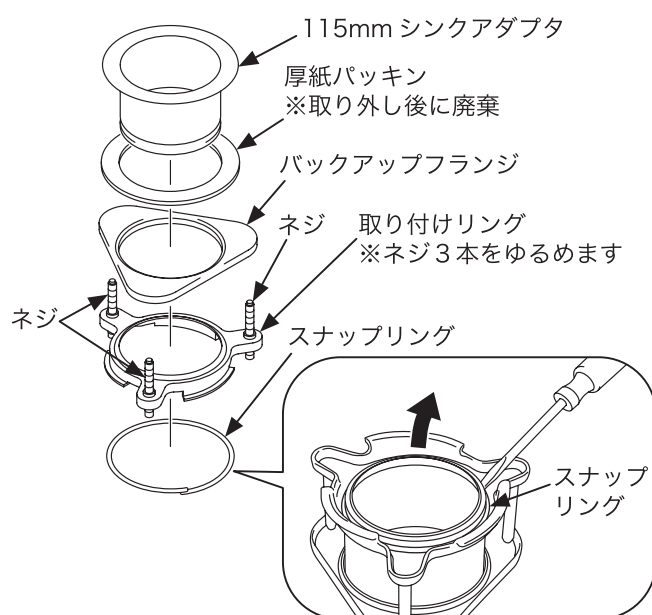
- シンクの下側からバックアップフランジと取り付けリングを押し込み、付属の輪ゴムで落下しないように仮固定します。
- 最後にスナップリングをシンクアダプタの溝にはめ込みます。
- スナップリングをはめ込むと、取り付けリングなどは落下することはありませんので、輪ゴムを取り外します。



### ④ 取り付けリングのネジ3本を締めつける

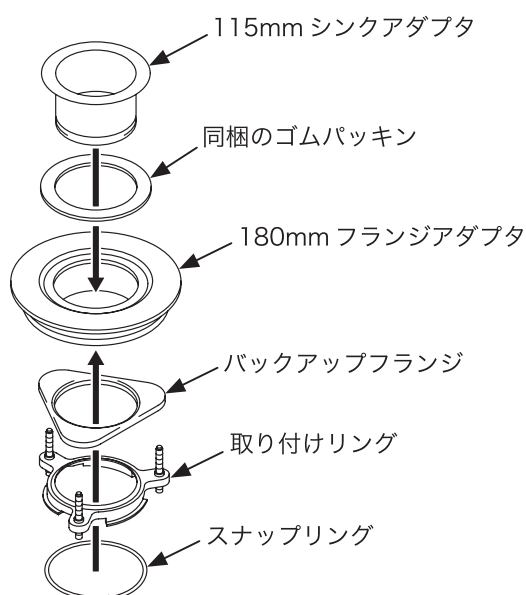
- 取り付けリングのネジ3本は均等に締めつけてください。

## ② 180mm フランジアダプタ (別売品)の取付



### ① 115mm シンクフランジを 115mm シンクアダプタ、厚紙 パッキン、バックアップフラン ジ、取り付けリング、スナッ プリングに分解する

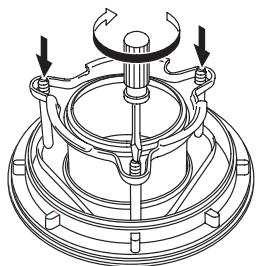
- 取り付けリングのネジ3本をゆるめます。
  - シンクアダプタの溝に入っているスナップリングを、ドライバでこじ開けて外します。
- ※ 厚紙パッキンは不要です。  
取り外し後に廃棄してください。



### ② 180mm フランジアダプタに 115mm シンクアダプタ、同梱 のゴムパッキン、バックアップフ ランジ、取り付けリング、スナッ プリングを取り付ける

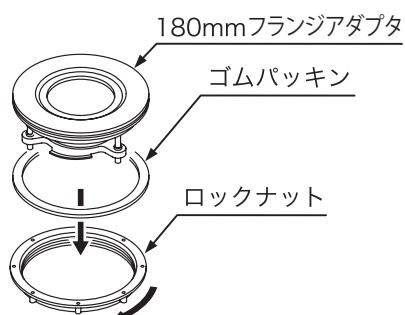
- 180mm フランジアダプタの上側から同梱のゴムパッキンと115mm シンクアダプタを押し込みます。
- 180mm フランジアダプタの下側からバックアップフランジと、取り付けリングを押し込み、最後にスナップリングを115mm シンクアダプタの溝にはめ込みます。

## 据付工事



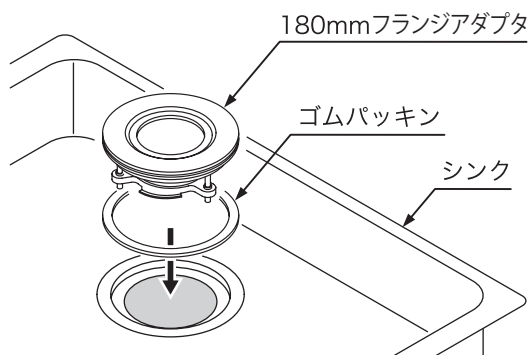
### ③ 取り付けリングのネジ3本を締めつける

- 取り付けリングのネジ3本は、均等に締めつけてください。



### ④ ロックナットとゴムパッキンを外す

- ロックナットは、図中矢印方向に回して外します。

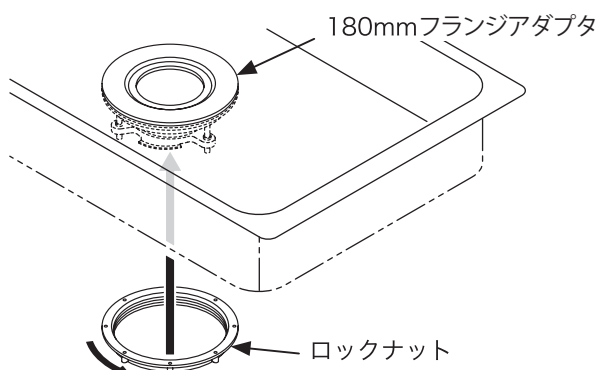


### ⑤ シンクの排水口にゴムパッキンと、180mm フランジアダプタを取り付ける



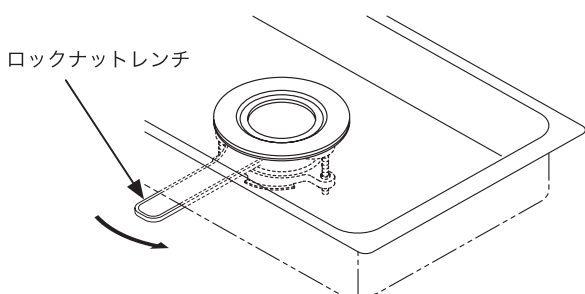
注意

シンクとゴムパッキンの間にゴミ等がはさまると、水漏れの原因になります。シンクの排水口付近を清掃してから、取り付けてください。



### ⑥ ロックナットを取り付ける

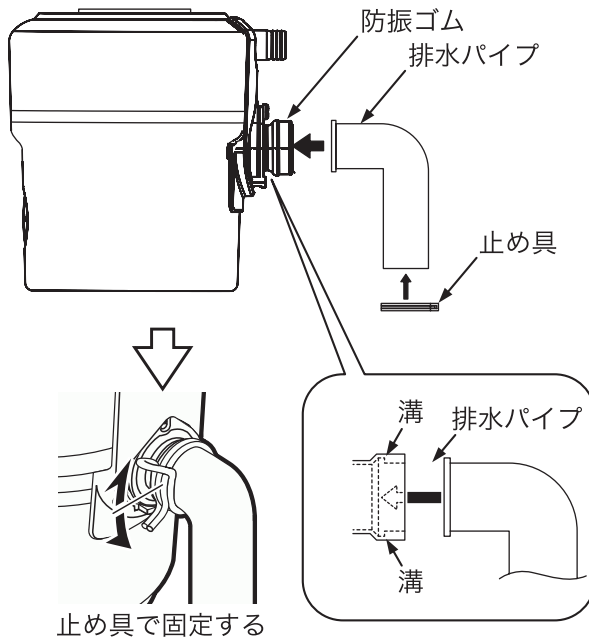
- ロックナットは図中の矢印方向に回して取り付けます。



### ⑦ ロックナットを締めつける

- ロックナットを、手で上下のガタがなくなるまで、締めつけてください。
- さらにロックナットレンチで、ロックナットを締めつけてください。  
(締め付けトルク : 40Nm 推奨)

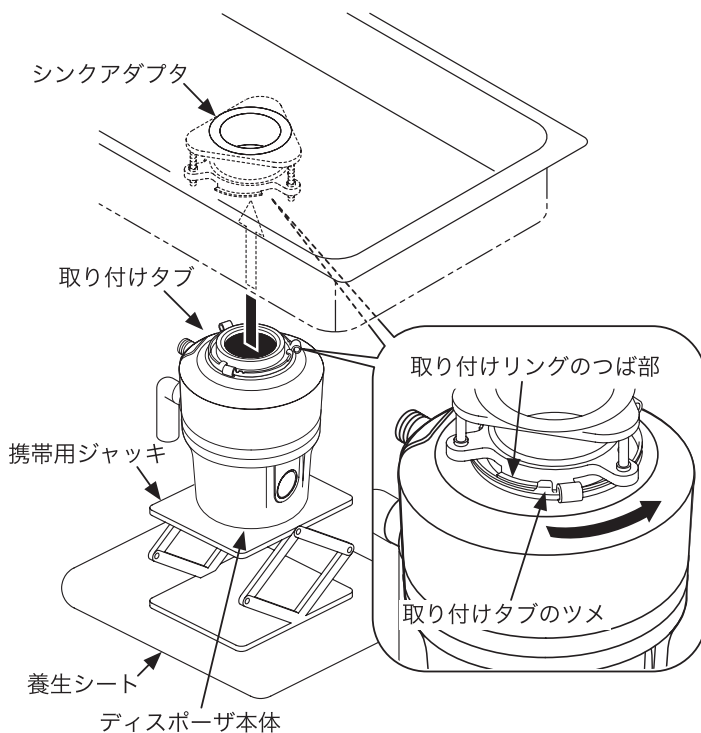
## 2. 排水パイプの取付



### ① ディスポーザ本体に排水パイプを取り付ける

- 排水パイプを差し込み、ディスポーザの防振ゴム内の溝にはめ込んだら、止め具でしっかりと固定してください。

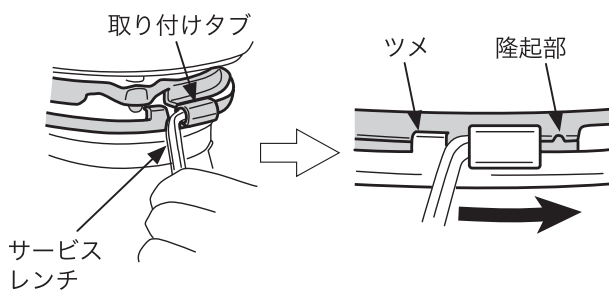
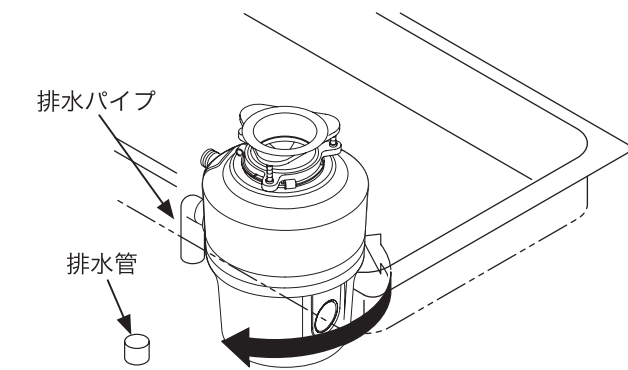
## 3. ディスポーザ本体の取付



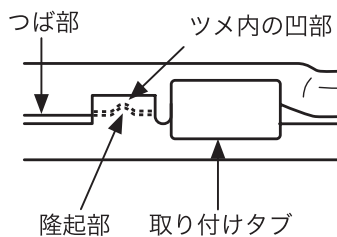
### ① ディスポーザ本体を持ち上げ、取り付けタブのツメを、取り付けリングのつば部に引っ掛ける

- シンクキャビネットの底板にキズ等がつかないように、養生シート等を敷いて行ってください。
  - ディスポーザ本体を持ち上げるときは、携帯用ジャッキを使用すると便利です。
  - 取り付けタブのツメ（3箇所）を、取り付けリングのつば部（3箇所）に引っ掛けたら、取り付けタブを軽く図中の矢印方向に回して、安定させてください。
- ※ 必ず取り付けタブのツメ3箇所全部が掛かっていることを確認してください。

## 据付工事



取付完了時の爪の位置



### ② ディスポーザ本体を回して、排水パイプと排水管の位置を合わせる

- 携帯用ジャッキを使用していない場合は、ディスポーザの本体の落下に注意してください。

### ③ 取り付けタブに付属のサービスレンチを差し込んで回転させ、ディスポーザを固定する

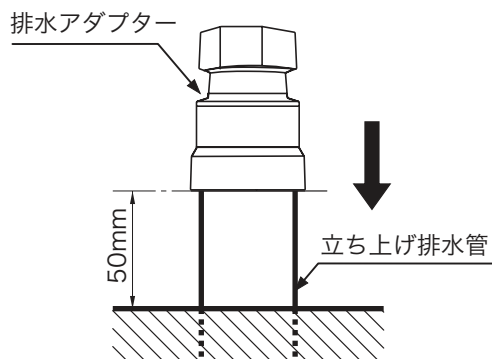
- 取り付けタブ3箇所の差し込み穴の1箇所サービスレンチを挿入し、図中矢印方向に回します。
- 取り付けタブのツメが隆起部を乗り越え、ツメ内の中央位置にある凹部に収まる位置まで回してください。
- ディスポーザが完全に固定したことを確認してから、携帯用ジャッキを外してください。

### ⚠ 注意

落下の危険。携帯用ジャッキを使用しない場合は、ディスポーザが落下しないように注意してください。

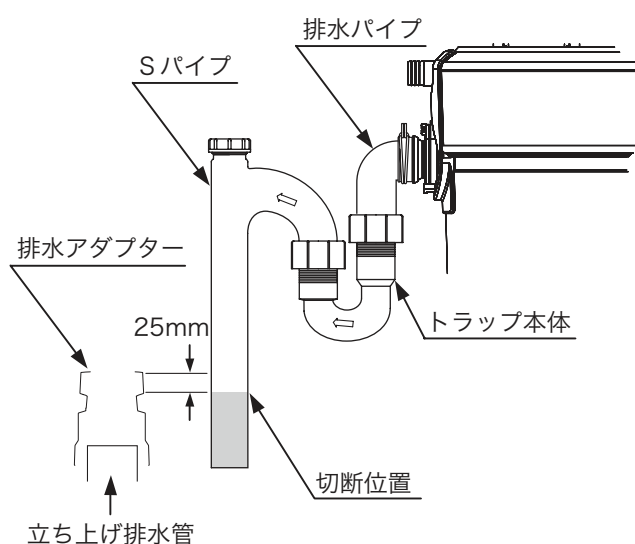
## 4. 排水管の取付

- 排水口が排水管据付範囲内にあることを確認してください。→5ページ参照
- ここでは、主に点検口付Sトラップセットの取り付け例を説明します。



### ① 立ち上げ排水管に、排水アダプターを取り付ける

- 立ち上げ寸法は、標準50mmです。
- 溶剤にて排水アダプターと立ち上げ排水管を接着してください。

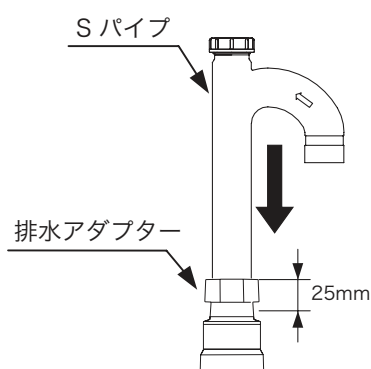


### ② ディスポーザの排水パイプに、トラップ本体とSパイプを仮止めして、パイプ間の高さを確認する

- 排水アダプターの上端から25mm下でSパイプを切断してください。

### ⚠ 注意

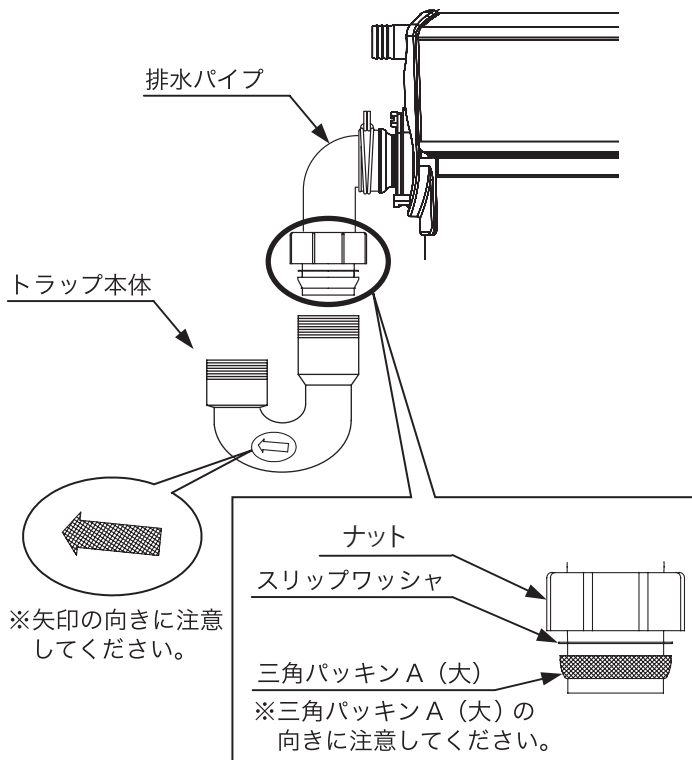
のこぎりで切断後、切断面にバリ等を残さないでください。漏水の原因になります。



### ③ 仮止めしたトラップ本体とSパイプを外し、排水アダプターにSパイプを取り付ける

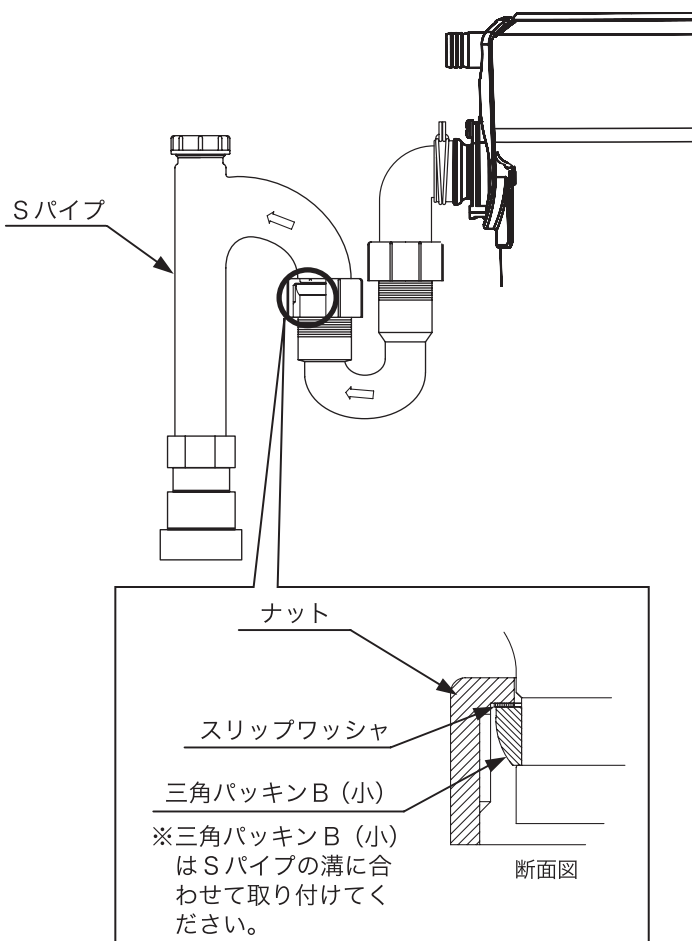
- のみ込み寸法は、25mmです。
- 排水アダプターのナットを手締めで確実に締め付けてください。

# 据付工事



## ④ ディスポーザの排水パイプに、トラップ本体を取り付ける

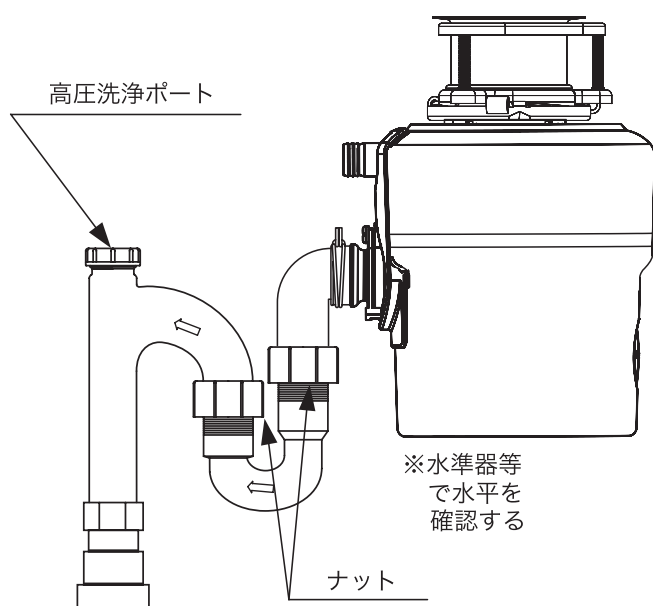
- トラップ本体の突き当て位置まで確実に押し込んでください。
- ナットは手締めで、確実に締めつけてください。



## ⑤ Sパイプとトラップ本体を取り付ける

- 三角パッキン B (小) がずれないように、トラップ本体を押し込んでください。
- ナットは手締めで、確実に締めつけてください。





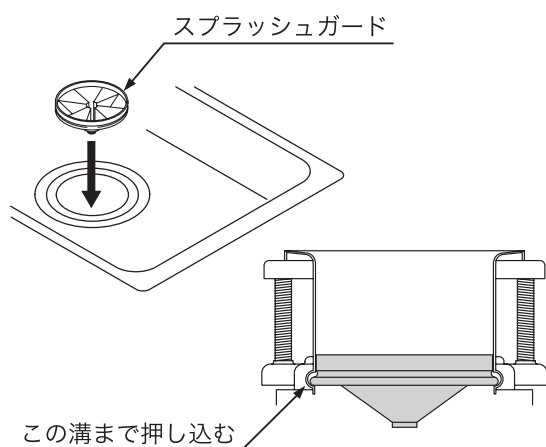
## ⑥ 取付状態を確認する

- 排水管部の取り付け完了後、本体が傾いていないことを確認してください。
- ナット2箇所および高圧洗浄ポートが、確実に締めつけられていることを確認してください。

### ⚠ 注意

- ディスポーザ本体が斜めになると、異常振動の原因になります。
- 袋ナットと高圧洗浄ポートは、手締めにて締めつけてください。工具で締め付けると、袋ナット部が割れ、漏水の原因になります。

## 5. スプラッシュガードの取付



## ① ディスポーザ本体の投入口にスプラッシュガードを押し込む

- 図の溝の位置まで、押し込んでください。
- 図の位置で止まるようになっています。押し込みすぎると、粉碎室の中に落ちてしまいます。

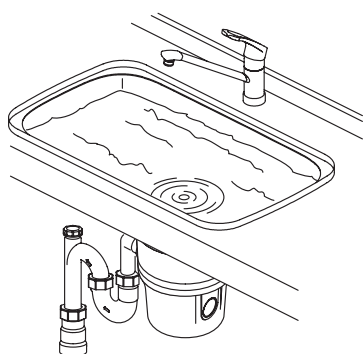
## 試運転

### ⚠ 注意

#### 試運転を行う前に、必ずご確認ください

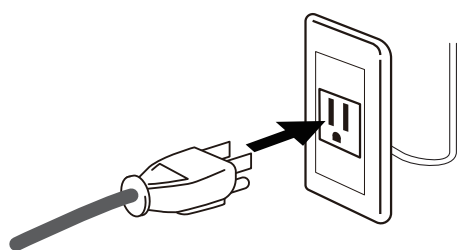
- ディスポーザは、正しく取り付けられていますか？
- 排水管は、正しく取り付けられていますか？
- 電気工事および水道工事は、完了していますか？
- アースは、正しく接続されていますか？
- ディスポーザ内に、異物が入っていませんか？
- 電源プラグを差し込んだ時に運転が始まらないよう、電源スイッチの「off」を確認してください。

#### ■ 水漏れを確認する



- 試運転の前にストッパーをはめて、シンク内に水を満たし、ストッパーを外して一気に排水し、水漏れのないことを確認してください。

#### ■ 電源プラグを接続する

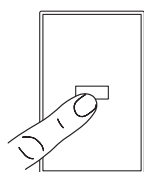
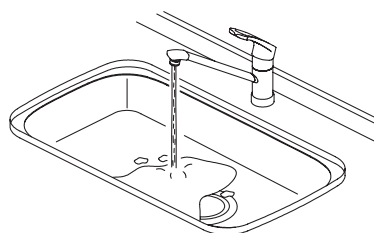


- 電源プラグは、確実に奥まで差し込んでください。
- アースの接続が正しく行われていることを確認してください。

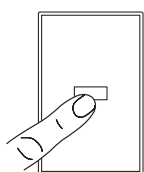
### ⚠ 注意

濡れた手で、電源プラグの操作をしないでください。感電の原因になります。

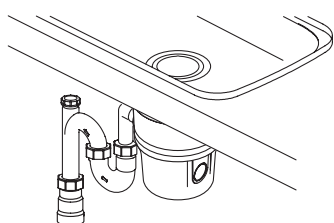
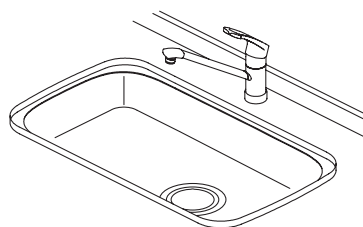
## ■ ディスポーザを確認する



電源スイッチ「on」



電源スイッチ「off」



### ① 蛇口を開いて水を流す

- 人さし指の太さ程度（毎分約8リットル）の水を流してください。

### ② 電源スイッチを入れる

- ディスポーザが運転することを確認してください。
- 運転中に異常音、異常振動がないことを確認してください。

### ③ 電源スイッチを切る

- ディスポーザが運転を停止することを確認してください。

### ④ ディスポーザが停止したら、蛇口を閉め水を止める

### ⑤ 各部に水漏れがないことを確認する

- 運転後、排水パイプのゆるみ等がないことを確認し、必要に応じて増し締めを行ってください。

## ● お問い合わせ

本製品を施工する上でのトラブルや不明点などは、下記にお問い合わせください。

エマソン・エレクトリック イン・シンク・イレーター事業  
InSinkErator®, a Business unit of Emerson Electric Co.

 **0120-530-473**

URL: <http://www.insinkerator.jp/>



本マニュアルの一部、または全部について、無断でデータの複製、複写、転載することを禁じます。

78288 Rev D