

SS-100

業務用ディスポーザ

取扱説明書

業務用ディスポーザ

SS-100/200/300/500



仕様

SS-100

型名: SS-100-44	出力: 0.75kw (1馬力)
投入方式: 連続投入方式	回転数 / 分: 1,450rpm (50Hz)
モーター: 交流誘導電動機	1,725rpm (60Hz)
電圧: 単相100V/200V, 50/60Hz	処理能力: 約2kg / 分 (注)
電流: 10.5A (100V, 50Hz時)	使用水量: 19リットル / 分
8.5A (100V, 60Hz時)	モーター保護機能: オーバーロードスイッチ
5.6A (200V, 50Hz時)	外装: ステンレス鋼, クロームメッキ鋼板製
4.3A (200V, 60Hz時)	重量: 23kg

SS-200

型名: SS-200-37	回転数 / 分: 1,450rpm (50Hz)
投入方式: 連続投入方式	1,725rpm (60Hz)
モーター: 交流誘導電動機	処理能力: 約5kg / 分 (注)
電圧: 3相200V, 50/60Hz	使用水量: 26リットル / 分
電流: 4.1A (50Hz時)	モーター保護機能: オーバーロードスイッチ
3.5A (60Hz時)	外装: ステンレス鋼, クロームメッキ鋼板製
出力: 1.5kw (2馬力)	重量: 32kg

SS-300

型名: SS-300-24	回転数 / 分: 1,450rpm (50Hz)
投入方式: 連続投入方式	1,725rpm (60Hz)
モーター: 交流誘導電動機	処理能力: 約8kg / 分 (注)
電圧: 3相200V, 50 / 60Hz	使用水量: 30リットル / 分
電流: 6.4A (50Hz時)	モーター保護機能: オーバーロードスイッチ
5.9A (60Hz時)	外装: ステンレス鋼, クロームメッキ鋼板製
出力: 2.25kw (3馬力)	重量: 50kg

SS-500

型名: SS-500-31	回転数 / 分: 1,450rpm (50Hz)
投入方式: 連続投入方式	1,725rpm (60Hz)
モーター: 交流誘導電動機	処理能力: 約10kg / 分 (注)
電圧: 3相200V, 50 / 60Hz	使用水量: 30リットル / 分
電流: 12.8A (50Hz時)	モーター保護機能: オーバーロードスイッチ
10.3A (60Hz時)	外装: ステンレス鋼, クロームメッキ鋼板製
出力: 3.75kw (5馬力)	重量: 55kg

(注) 処理能力は骨を最高40%まで含んだ生ごみを処理した場合です。
骨の量が少なくなるほど処理能力は上がり、生野菜、サラダのみの場合には示された処理能力の約2倍にまで上がります。

※仕様は予告なく変更することがあります。

本マニュアルの一部、または全部について、無断でデータの複製、複写、転載することを禁じます。

このたびは本業務用ディスポーザをお買い上げ頂きまして、まことにありがとうございました。

お求めの業務用ディスポーザを正しく使用していただくため、お使いになる前にこの「取扱説明書」をよくお読みください。

お読みになった後は、いつもお手元に置いてご参照ください。

業務用ディスポーザとは生ごみを破碎し、水と共に排水管に流し出す装置です。

業務用ディスポーザ単独での使用はできません。旧建設大臣認定の「ディスポーザ排水処理システム」または、(社)日本下水道協会「ディスポーザ排水処理システム性能基準(案)」に基づき適合評価された下水処理槽との併用にてご使用ください。

おことわり

1. 本書の一部または全部を無断で複製、複製、転載することを禁じます。
2. 本書は著作権法により保護されており、複製または改変は禁じられています。
3. 本製品を無断で改造した場合の責任は一切負い兼ねますので、ご了承ください。

目次

安全のために（ご使用になる前に必ずお読みください）	3
はじめに	5
■製品の紹介	5
操作	8
■操作方法	8
■注意事項	9
■日常のお手入れ	10
トラブルシューティング	11
保証書、お問い合わせ	12

安全のために（ご使用になる前に必ずお読みください）

本製品をご使用の前に、本書の「安全上の注意」をよくお読みください。

ここに示した注意事項は、安全に関する重要な内容を記載していますので必ず守ってください。



警告

この表示を無視して、誤った取り扱いを行うと、人が死亡または重傷を負う可能性が想定される内容です。



注意

この表示を無視して、誤った取り扱いを行うと、人が障害を負ったり物的損害の発生が想定される内容です。



警告



必ず適切な接地がされていることを確認したうえでご使用ください。
これを怠ると感電、故障の原因になります。



分解や改造をしないでください。
感電や火災の原因になります。



濡れた手で端子や配線を触らないでください。
感電の原因になります。



故障や異状のまま使用したり、放置しないでください。
感電、けが、故障、火災の原因になります。



表示された電圧以外で使用しないでください。
火災、感電の原因になります。



本製品の点検または、噛み込みの解除などを行う場合は、必ず電源を切ってください。
感電、故障の原因になります。

注意



本書記載の使用条件を満たしていることを確認の上、使用を開始してください。
これを怠ると、けがや故障の原因になります。



本製品のコード類を挟みこんだり、傷つけたり、無理に引っ張るなどの行為をしないでください。

破損などにより発火、感電の原因になります。



本製品に指を差し込まないでください。

けがの原因になります。



本製品は、キッチンから出る通常の生ごみを処理するように設計されています。

生ごみ以外のものを投入するとけが、故障の原因になります。



本製品に金属、ガラス、陶磁器、砂、プラスチック類、ビニール、タバコ、布、ゴム、大きな骨、生の魚や鳥の皮を投入しないでください。

けが、故障の原因になります。



本製品に多量の熱湯、多量の油、多量のマヨネーズやクリーム、高濃度の薬品および殺菌剤類を投入しないでください。

生ごみ下水処理槽に影響をおよぼします。



本製品の配管、電気接続は、専門の資格を有する方以外できません。

設置場所の変更などは、巻末の取扱い店にご連絡ください。

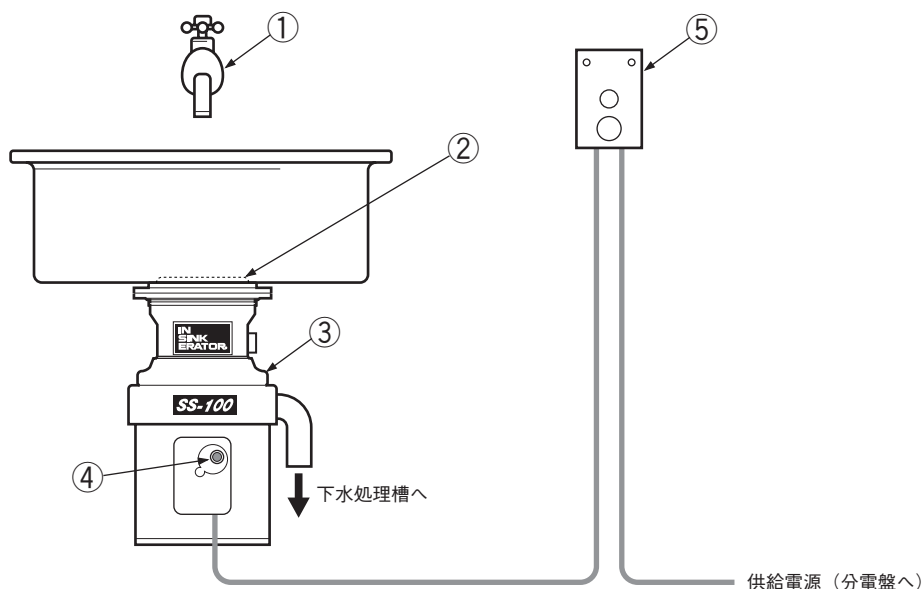
はじめに

■ 製品の紹介

本製品は処理する生ごみの量、手動/自動給水方式などにより、組み合わせる部品が違います。

下記に代表的な例の各部の名称・働きについて述べてありますので、現在取り付けてある業務用ディスポーザおよび関連製品をご確認ください。

●手動給水



①冷水供給用水栓

業務用ディスポーザに注水する水量は、右の表をご参照ください。

※水量の計り方は、9ページを参照してください。

注意：業務用ディスポーザには温水の供給はできません。

60℃以上のお湯を連続的に流さないでください。

業務用ディスポーザ	水量 (リットル/分)
SS-100	19
SS-200	26
SS-300	30
SS-500	30

②飛沫防止用バフフル

生ごみを破碎する際は、必ず飛沫防止用バフフルを付けてください。

③業務用ディスポーザ

業務用ディスポーザの処理能力は、右の表をご参照ください。

注意：処理能力は、生ごみの質により変動します。

業務用ディスポーザ	処理能力目安
SS-100	約2kg/分
SS-200	約5kg/分
SS-300	約8kg/分
SS-500	約10kg/分

④オーバーロードスイッチ

処理能力以上の生ごみや水を流した時は、業務用ディスポーザは自動で運転を停止します。

停止した時は、電源を切り約5分待ってこのオーバーロードスイッチを強く押してリセットしてください。

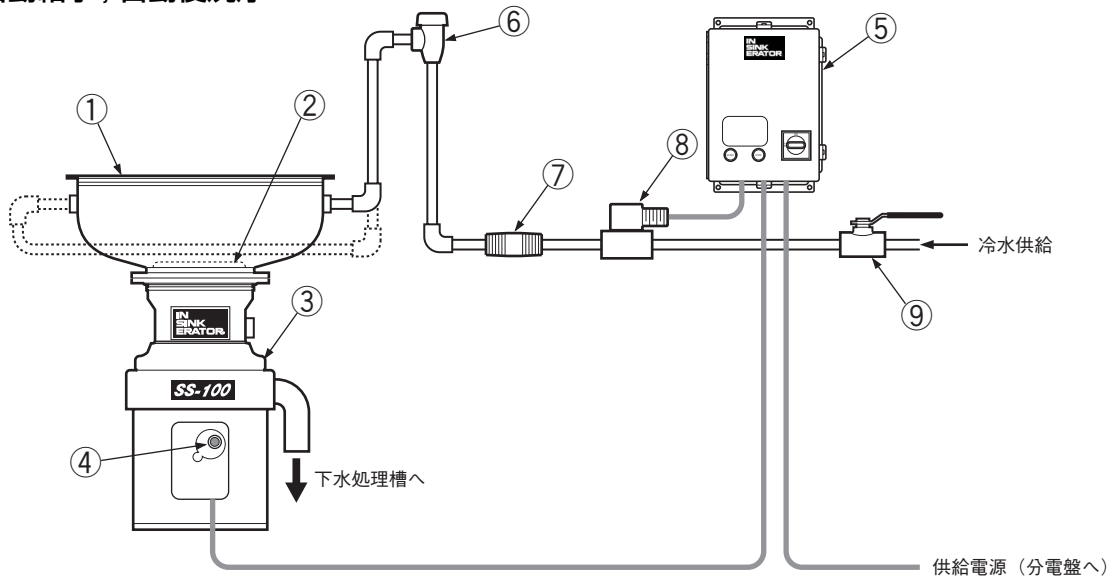
⑤防水型電源 ON/OFF 用スイッチ

業務用ディスポーザの運転・停止を制御します。

注意：業務用ディスポーザの運転を開始する時は、必ず冷水を供給しながら行います。

無断複製、複写、転載禁止

●自動給水, 自動後洗浄



①シンクボウル

冷水供給用のノズルは、直径 457mm (18 インチ) シンクボウルには 2 個付きます。

②飛沫防止用バップル

生ごみを破砕する際は、必ず飛沫防止用バップルを付けてください。

③業務用ディスポーザ

業務用ディスポーザの処理能力は、右の表をご参照ください。

注意：処理能力は、生ごみの質により変動します。

業務用ディスポーザ	処理能力目安
SS-100	約 2kg / 分
SS-200	約 5kg / 分
SS-300	約 8kg / 分
SS-500	約 10kg / 分

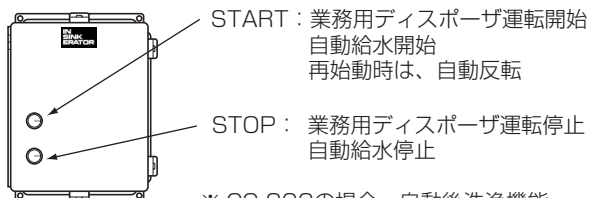
④オーバーロードスイッチ

処理能力以上の生ごみや水を流した時は、業務用ディスポーザは自動で運転を停止します。

停止した時は、電源を切り約 5 分待ってこのオーバーロードスイッチを強く押しつけてリセットしてください。

⑤電気制御用部品

1. CC-202制御盤



2. CC-101制御盤



※ 自動後洗浄機能内蔵
工場出荷時の設定時間は1分です。設定時間の変更は、巻末の取扱い店にご連絡ください。

無断複製、複写、転載禁止

⑥バキュームブレーカ

汚水の給水管への逆流を防止します。

⑦水量調節弁

業務用ディスポーザに流れる水の量を調節します。

⑧電磁弁

⑤の電気制御部品との連動で、業務用ディスポーザ運転中に給水、業務用ディスポーザ停止時に給水停止します。

⑨止水弁（システムには含まれていません）

システムに水の供給を止めるための弁です。

⑦の水量調節弁がある場合は全開にします。

警告

- *必ず適切な接地がされていることを確認の上、ご使用ください。
- *分解や改造をしないでください。
- *濡れた手で端子や配線を触らないでください。
- *本製品の配管・電気接続は、専門の資格を有する方以外できません。設置場所の変更などは、巻末の取扱い店にご連絡ください。

注意

- *業務用ディスポーザ底面にある通気口を防ぐような物を、業務用ディスポーザの下に置かないでください。

操作

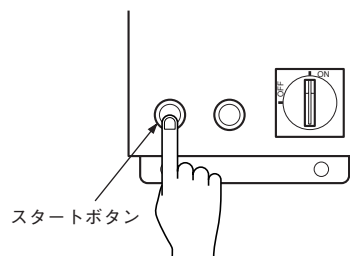
■ 操作方法

- 1 水栓を開き水を流します。
運転開始ボタンを押します。
(自動給水の場合は、開始ボタンを押すと自動で水が流れます。)

⚠ 注意

60℃以上のお湯を連続的に流さないでください。配管の変形・劣化の原因になります。

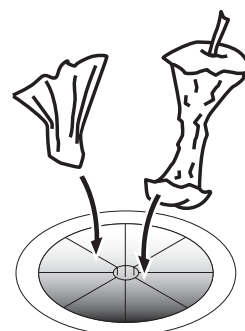
例：CC-101のスタートボタン



- 2 生ごみを投入します。
生ごみは、一定の量を連続的に投入します。

⚠ 注意

生ごみ投入後に金属音や非常に大きな音がした場合は、ただちに運転を停止してください。

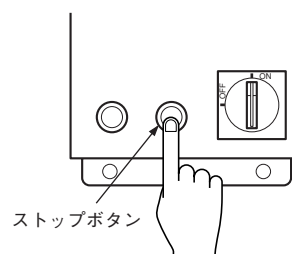


- 3 業務用ディスポーザの運転音が静かになりましたら、運転停止ボタンを押します。

⚠ 注意

完全に処理が終わる前に運転を停止することは避けてください。業務用ディスポーザの劣化の原因になります。

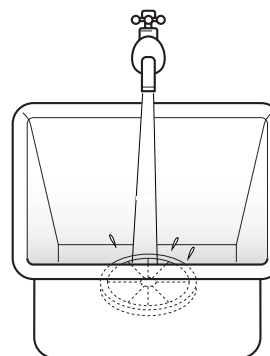
例：CC-101のストップボタン



- 4 排水管の詰まり防止、後洗浄のため、運転を停止した後も、約 30 秒ほど水を流してから水栓を閉めてください。
(自動後洗浄の場合は、一定時間 (遅延設定時間) 水が流れた後、止まります。)

⚠ 注意

自動後洗浄の工場出荷時の設定時間は 1 分です。
設定時間の変更は、巻末の取扱い店にご連絡ください。



■ 注意事項

⚠ 注意

以下の注意事項を必ずお守りください。故障の原因となることがあります。

- 業務用ディスポーザに以下の物は投入できません。

種類	品名例
金属、ガラス、陶磁器、 砂、プラスチック類	1. スプーン、フォーク、王冠、プルトップ、アルミ、缶、ホイルなど 2. コップ、瓶など 3. 茶碗、皿、箸置きなど 4. ポリエチレン袋、ビニール袋、発泡スチロールトレイ、ペットボトルなど 5. 石、砂、土など
タバコ、布、ゴム	1. タバコの吸殻 2. キッチンタオル、布、綿など 3. 輪ゴム、ゴム手袋など (ペーパータオル・紙皿は、水を流しながら生ごみと同時に処理できます)
硬い食品、弾性のある食品	1. 牛、豚などの大きな骨類 (数センチ程度に砕いてください) 2. 鯛、鯖などの大型魚の生骨類 (数センチ程度に砕いてください) 3. 生魚の皮、鳥の生皮など (他のごみと混ぜて処理してください)
排水処理上投入してはいけないもの	
多量の熱湯、多量の油、多量のマヨネーズや生クリーム、高濃度の薬品および殺菌剤類	

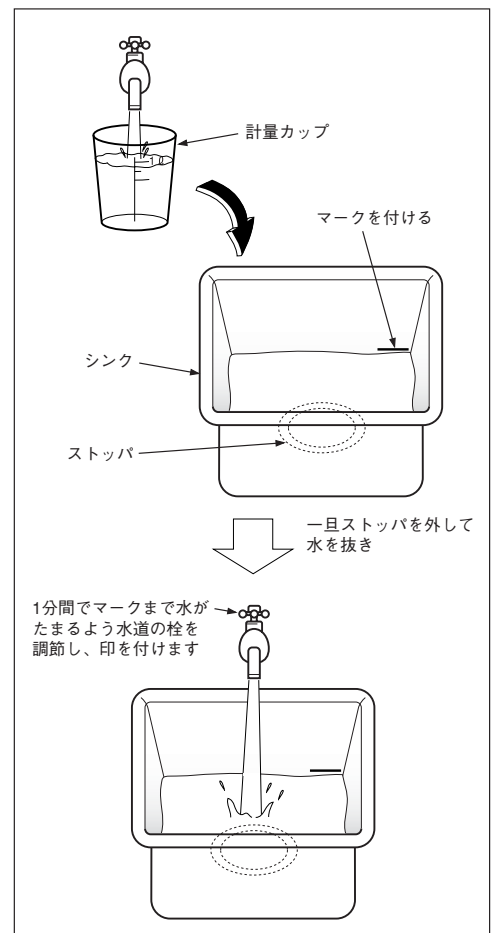
- 操作中は業務用ディスポーザに水を一定して流してください。
(推奨水量に関しては5ページ 業務用ディスポーザの水量表を参照ください。)

水量の計り方

1. ご使用のシンクにストッパを付けて、設置した業務用ディスポーザの水量 (リットル/分) を計量カップなどで計って入れ、シンクの水面にマークを付けます。
2. ストッパを外して、一度水を全部流します。
※シンクにためた水を排水する際は、業務用ディスポーザを運転しないでください。振動が発生し、故障の原因となりえます。
3. 再びストッパを付けて、1分間でシンクに付けたマークまで水がたまるように水道の栓を調節します。
4. 以上の作業を行い、栓の開き具合に印をつけるなどをしてください。

※ 自動給水の場合は、水量調節弁が水量を調節しています。
栓は全開のままです。

- 業務用ディスポーザに過度に生ごみを詰め込んだり、処理室にごみを残したままスイッチを切らないでください。



無断複製、複写、転載禁止

■ 日常のお手入れ

業務用ディスポーザのお手入れは、下記にて適時、お願いします。

- ヌメリがある場合 氷片を投入し、粉碎してください。
- 異臭がある場合 内部を中性洗剤もしくは、重曹をつけた柄つきブラシなどで洗浄してください。

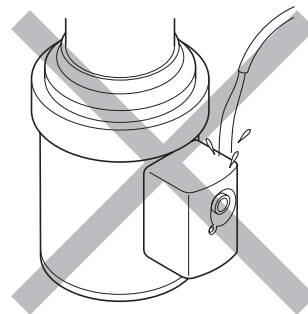
注意： 1. 重曹が目に入らないようにしてください。
2. 業務用ディスポーザ内部の破碎用の歯を、クレンザなどで清掃しないでください。歯のエッジの磨滅を早めます。

⚠ 注意

- * 本製品をご使用になる前に、必ず取扱説明書をお読みください。
- * お手入れ前に、必ず電源を切ってください。
- * ご使用中、子供が近くにいるような場合には、とくに注意して事故が起こらないようにしてください。
- * 指や手を業務用ディスポーザの中に入れてください。
- * 業務用ディスポーザから異物を取り除く場合は、必ず電源を切った状態で、長柄のドライバかプライヤを使用して異物を取り除いてください。
- * ゴム製の飛沫防止パッフルが劣化して、水滴のはねかえりや噴出の防止能力が落ちた場合には交換してください。
- * 噛み込みを取り除くには、噛み込み解除専用の棒を使用するか、サービスマンをお呼びください。
- * オーバーロードスイッチは、ディスポーザモータに過負荷がかかり、モータが高温になるとモータ回路を遮断する保護装置です。生ごみや水の量を多く流しすぎてこの保護回路が働いた場合は、電源を切りモータが冷却されるまで約5分待って、赤いオーバーロードスイッチを強く押しリセットしてください。

⚠ 警告

- * 火事の原因とならないよう、業務用ディスポーザの近くに可燃物を置かないでください。またガソリンやその他の引火物の使用や貯蔵は避けてください。
- * 業務用ディスポーザと制御機器が正しくアースしてある事を確かめてください。
- * 本業務用ディスポーザは完全防水ではありませんので、端子箱に水がかからないようにしてください。



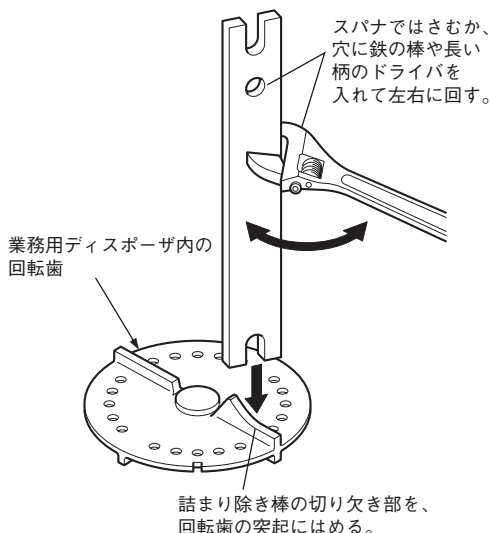
トラブルシューティング

問題	考えられる原因	対応
業務用ディスポーザが始動しない。	電源が入っていない。 (電気が来ていない)	回路に電源を入れます。
	業務用ディスポーザのオーバーロードスイッチが切れている。	電源を切り、業務用ディスポーザのオーバーロードスイッチを押しリセットします。
	業務用ディスポーザに噛み込みが起きている。	<ol style="list-style-type: none"> 1. 電源を切ります。 2. 詰まり除き棒 (別売り：下記参照) で噛み込みを解除します。 3. 異物を取り除きます。 4. 回転歯が自由に回転することを確認します。 5. オーバーロードスイッチを押しリセットします。
オーバーロードスイッチが頻繁に切れる。 (業務用ディスポーザがたびたび停止する。)	生ごみを詰め込み過ぎている。	投入する生ごみの量を減らします。 (生ごみは一定した量を連続的に投入します。)
	業務用ディスポーザの底面がふさがれて過熱している。	底面を開放し、冷却用空気の取り込みができるようにします。
	ビニールが内部でからみついている。	業務用ディスポーザの電源を切り、サービスマンを呼びます。
モータが冷えてもオーバーロードスイッチが戻らない。	オーバーロードスイッチの故障	サービスマンを呼びます。

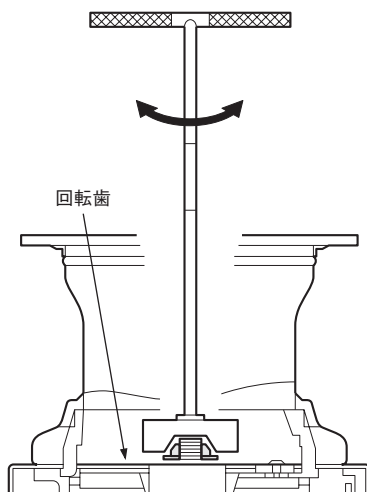
※上記対応にても解決しない場合もしくは上記以外のトラブルは、巻末の取扱い店にご連絡ください。

詰まり除き棒 (別売り) による噛み込み解除

詰まり除き棒 #4173B



詰まり除き棒 #13993



警告

噛み込みの解除は、必ず電源を切ってから行ってください。
思わぬ怪我の原因になります。

無断複製、複写、転載禁止

業務用ディスポーザ 保証書

保証規定

- 1 取扱説明書や、本体貼り付けラベル等の注意書に従った正常な使用状態のもとで故障した場合には、保証期間内（1年）に限り、無償修理いたします。
- 2 保証期間内に故障して、無料修理をお求めになる場合は、取扱い店に本書をご提示ください。
- 3 保証期間内においても、次の場合には有料修理になります。
 - ①使用上の誤り及び不当な修理や改造による故障および損傷
 - ②取り付け場所の移動、落下、衝撃などによる故障および損傷
 - ③火災、地震、風水害、落雷、その他の天災地変、公害や異常電圧による故障および損傷
 - ④本書の提示がない場合
 - ⑤本書のお引渡し日、お客様名、取扱い店名の押し印がない場合
- 4 本保証書は日本国内においてのみ有効です。
- 5 本保証書は再発行致しませんので、紛失しないよう大切に保管してください。

お客様	
ご住所 TEL	
お名前	様

取扱い店名	
ご住所 TEL	
店名	様

取り付け年月日	平成 年 月 日
形 式	
製 造 番 号	

- 本製品のトラブルや不明点などは上記の取扱い店にお問い合わせください。
取扱い店でも解決できない場合は、下記にお問い合わせください。

エマソン・エレクトリック イン・シンク・イレーター事業
InSinkErator®, a Business unit of Emerson Electric Co.

 0120-530-473

URL: <http://www.insinkerator.jp/>



本マニュアルの一部、または全部について、無断でデータの複製、複写、転載することを禁じます。