

## 特長



- 処理室 耐腐食性ステンレス鋼を採用した、長寿命設計。
- 防振 処理室上部の厚さ18mmのゴム製取り付け部により振動を吸収します。
- 取付け 取り付け部は衛生面と外観を考慮してクロームメッキを施したカバー内に封入してあります。アダプタを用いることにより、現在ご使用のシンクへ直接取り付け可能です。
- モータ 空冷式交流誘導モータを用い高負荷に耐えます。モータへの過負荷や高温時に、モータ回路を遮断し保護するマニュアルリセット式オーバーロードスイッチが組み込まれています。
- 処理歯 静止部、回転部ともに耐久性が高い、鑄造ニッケルクローム合金製です。
- 主軸受 ダブルテーパー・ベアリングを用いて高い耐久性を確保しています。
- 防水性 三重のリップシールによるモータ防水。さらにオイルシールの採用により防水性の向上とグリース漏れの防止を実現しています。
- 外装 ステンレス鋼とクロームメッキ鋼板製。長期的な衛生面を考慮して塗料は使用しておりません。
- 操作性 各種電気/水量制御用部品との併用で、水の節約・配水管の洗浄・自動給水などが可能になり、経済的で簡単操作、ディスポーザをいつも清潔に保ちます。

## ディスポーザ取付用部品 (別売り)

### アダプタ



- 標準取付アダプタ**
- ・No.7カラーアダプタ (200mm径穴用)
  - ・着脱可能飛沫防止
  - ・パッフルとストップ付 (シンクの底に溶接)



- 特殊取付アダプタ**
- ・No.5 カラーアダプタ (89-102mm径穴用) (溶接不要)

### シンクボウル



- 推奨シンクボウル C型**
- ・飛沫防止パッフル付
  - ・ボウル内径457mm (カウンターに溶接)

## かみ込み解除レンチ (別売り)

### かみ込み解除レンチ



かみ込み時の解除用工具

## 電気制御用部品 (別売り)



- CC-202制御盤**
- ・ディスポーザの起動と停止
  - ・モータ再始動時の自動反転
  - ・ディスポーザへの水流開始



- CC-101制御盤**
- ・ディスポーザの起動と停止
  - ・モータ再始動時の自動反転
  - ・給水停止遅延 (自動後洗浄、遅延時間調整可)
  - ・ディスポーザ自動停止

## 水量制御用部品 (別売り)



- 電磁弁**
- ディスポーザの起動時に給水を開始し、停止時に給水を停止



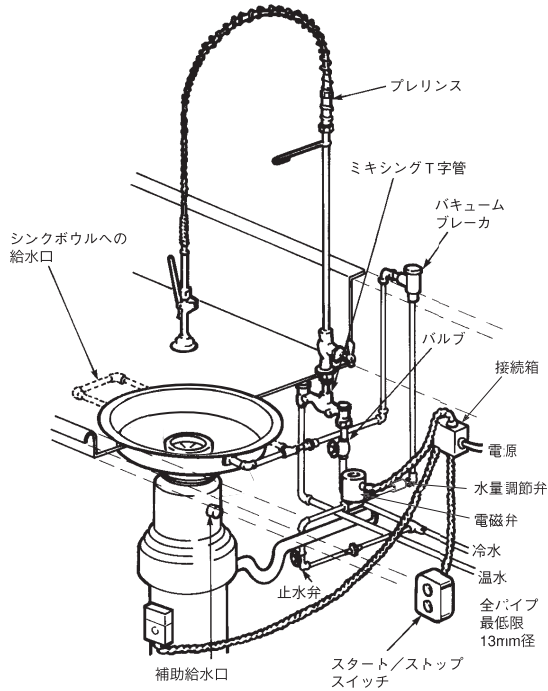
- 水量調節弁**
- ディスポーザへの給水量を調節し、給水過多を防止



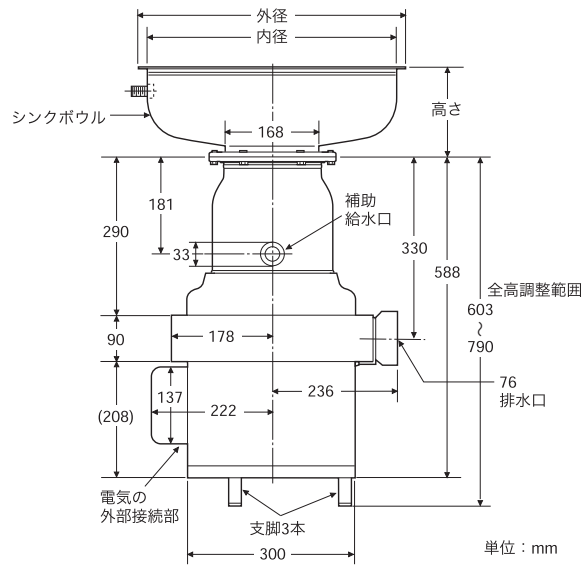
- バキュームブレーカ**
- 汚水の給水管への逆流防止

## 推奨設置例

設置例 (別売り部品を含んでいます)



### SS-300とシンクボウルの組み合わせ



注：シンクにアダプタを用いて取り付ける場合には、シンクボウルの高さのかわりに、アダプタの高さとして、下記の寸法表を参照してください。

シンクボウル及びアダプタの寸法表 (mm)

	外径	内径	取付穴径	高さ
シンクボウル	495	457	464	165
No. 7カラーアダプタ (標準取付アダプタ)	232	194	200	52
No. 5カラーアダプタ	排水口径89 - 102mmの標準型シンクに適合します。			70

## 機種選択チャート

人数/1食	業務用ディスポーザ選定の目安
~100	SS-100×1台
100~150	SS-100×1台,または, SS-200×1台
150~300	SS-200×1台
300~500	SS-200×2台,または, SS-300×1台,または, SS-500×1台
500~750	SS-300×2台,または, SS-500×1台
750~1200	SS-500×2台

(注) 平均的生ごみ量を一人当たり150g~200gの範囲とし、ディスポーザの運転時間は一回につき2.5分間、一日に4回の運転と想定

## 仕様

※仕様は予告なく変更することがあります。

型名	SS-300-24	回転数/分	1,425rpm (50Hz) 1,725rpm (60Hz)
投入方式	連続投入方式		
モータ	交流誘導電動機	処理能力	約14 kg/分 (注)
電圧	3相200 V, 50/60 Hz	使用水量	30リットル/分
電流	6.4 A (50 Hz時) 5.9 A (60 Hz時)	モータ保護機能	オーバーロードスイッチ
出力	2.25 kw (3馬力)	外装	ステンレス鋼、クロームメッキ鋼板製
		重量	50 kg

(注) 処理能力はごみの種類や混合状態により変動します。

輸入元

株式会社ISEジャパン

〒101-0036

東京都千代田区神田北乗物町16番地 英ビル4階-B

**0120-530-473**

URL : <https://www.insinkerator.jp/>



insinkerator.jp

取扱い店名	
ご住所 TEL	
店名	